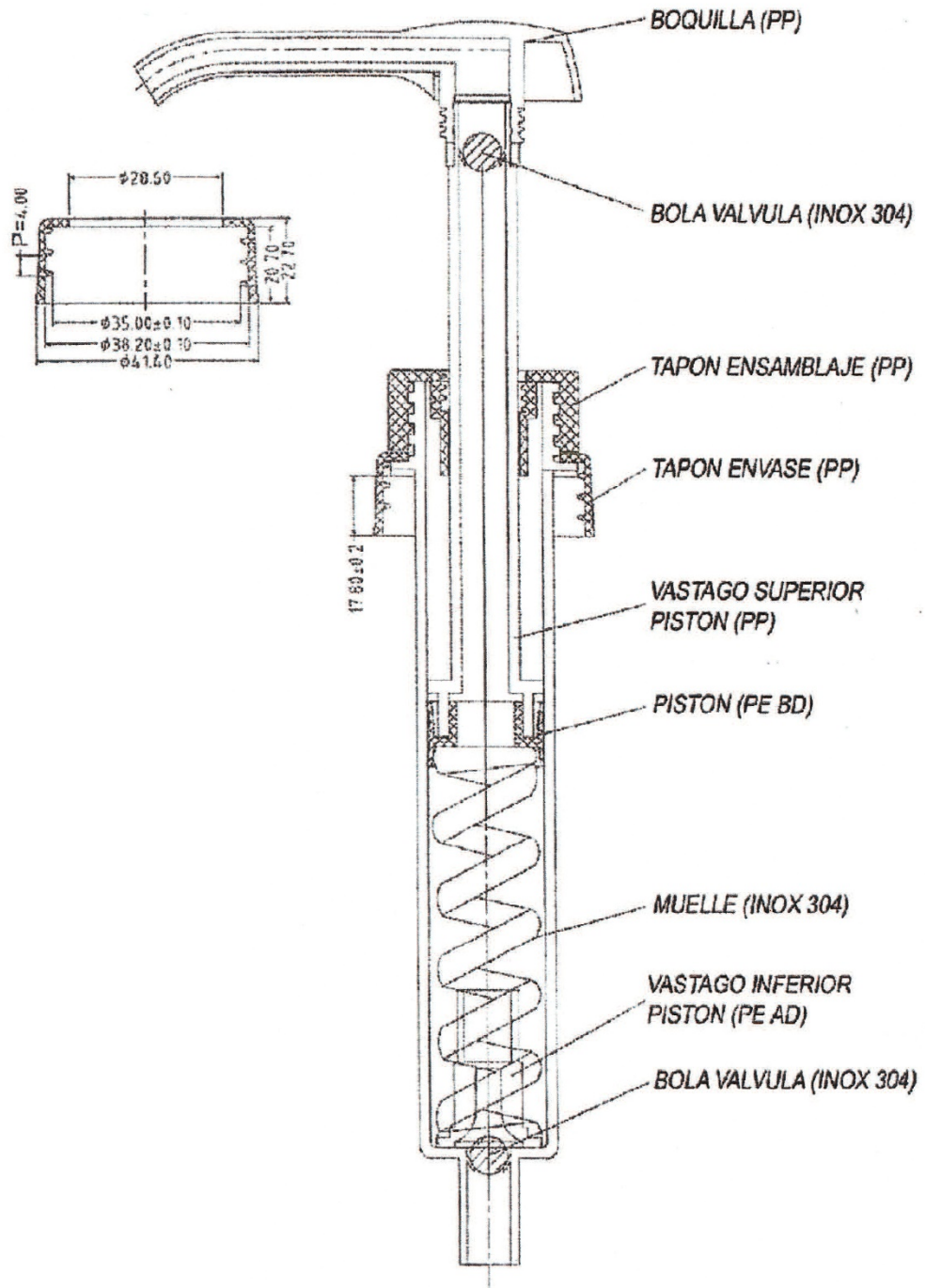


DOSIFICADOR INCORPORADO 5 LITROS

REF. 0390008



La dosis suministrada por cada dosificador es, 30 ml.



DOSIFICADOR INCORPORADO 5 LITROS

REF. 0390008

COMPOSICION MATERIALES		
COMPONENTES	BOQUILLA	POLIPROPILENO
	BOLA VALVULA	INOXIDABLE 304
	TAPON ENSAMBLAJE	POLIPROPILENO
	JUNTA CIERRE	POLIETILENO PE BD-E
	TAPON ENVASE	POLIPROPILENO
	VASTAGO SUPERIOR PISTON	POLIPROPILENO
	PISTON	POLIETILENO PE BD
	CUERPO BOMBA	POLIPROPILENO
	MUELLE	INOXIDABLE 304
	VASTAGO INFERIOR PISTON	POLIETILENO PE AD
	BOLA VALVULA	INOXIDABLE 304
	TUBO DE PESCA	POLIETILENO PE BD
	DOSIFICACION	APROX. 30ml. Agua destilada
PESO UNITARIO	62,85 grs. + - 2 grs.	

DESCRIPCION EMBALAJE			
REFERENCIA CAJA	H2-J42		
MEDIDAS CAJA	62 x 39 x 36		
CANTIDAD PIEZAS	260	PESO	17,32 kgs.
BOLSA PE	SI		
PALET	80 x 120		

PARAMETROS CONTROL FINAL		
DEFECTOS CRITICOS	FUNCIONAMIENTO	AQL - 0,65
	MEDIDAS ROSCA	AQL - 0,65
	JUNTA DE CIERRE	AQL - 0,65
DEFECTOS IMPORTANTES	COLOR	AQL - 1,5
	TUBO DE PESCA	AQL - 1,5
DEFECTOS SECUNDARIOS	MOTAS	AQL - 4
	POLVO	AQL - 4

OBSERVACIONES
<p>CONTACTO CON ALIMENTOS</p> <p>ESTE PRODUCTO CUMPLE CON LOS REQUISITOS PERTINENTES DEL REGLAMENTO 10/2011/EC, APLICABLE A MATERIALES PLASTICOS INTERMEDIOS (GRANZA DE PLASTICO)</p> <p>LOS MONOMEROS Y ADITIVOS UTILIZADOS PARA PRODUCIR ESTE PRODUCTO APARECEN EN LA LISTA DE LA UNION, DE LAS SUSTANCIAS AUTORIZADAS POR EL REGLAMENTO 10/2011/EC</p> <p>EN LOS ADITIVOS DE DOBLE USO QUE ESTAN SOMETIDOS A RESTRICCIONES EN LOS ALIMENTOS, QUE DEFINE EL REGLAMENTO 10/2011/EC, NO SON UTILIZADOS INTENCIONADAMENTE EN LA FABRICACION DE ESTE PRODUCTO.</p>



DOSIFICADOR INCORPORADO 5 LITROS

REF. 0390008

COMPOSICION MATERIALES			
COMPONENTES	DENOMINACION	MATERIAL	PESO (Grs)
	BOQUILLA	POLIPROPILENO	8,06
	BOLA VALVULA	INOXIDABLE 304	0,83
	TAPON ENSAMBLAJE	POLIPROPILENO	5,71
	JUNTA CIERRE	POLIETILENO PE BD-E	0,19
	TAPON ENVASE	POLIPROPILENO	4,96
	VASTAGO SUPERIOR PISTON	POLIPROPILENO	7,37
	PISTON	POLIETILENO PE BD	1,38
	CUERPO BOMBA	POLIPROPILENO	20,19
	MUELLE	INOXIDABLE 304	9,75
	VASTAGO INFERIOR PISTON	POLIETILENO PE BD	1,12
	BOLA VALVULA	INOXIDABLE 304	0,83
	TUBO DE PESCA	POLIETILENO PE BD	2,46
			62,85
PESO TOTAL		62,85 grs. + - 2 grs.	

OBSERVACIONES

LEGISLACION Y REGLAMENTOS

LOS SISTEMAS DE GESTION AMBIENTAL DE LA NORMA ISO 14001:2004, NOS ORIENTAN SOBRE UNA POLITICA DESTINADA A REDUCIR EL IMPACTO AMBIENTAL

MEDIANTE ESTAS ESECFICACIONES (2), PRETENDEMOS REDUCIR EL IMPACTO MEDIOAMBIENTAL, FACILITANDO LA GESTION DE RESIDUOS.

ESTE PRODUCTO CUMPLE CON LOS REQUISITOS PERTINENTES DEL REGLAMENTO 10/2011/EC. CONTACTO CON ALIMENTOS APLICABLE A MATERIALES PLASTICOS INTERMEDIOS (GRANZA DE PLASTICO)

LOS MONOMEROS Y ADITIVOS UTILIZADOS PARA PRODUCIR ESTE PRODUCTO NO APARECEN EN LA LISTA DE LA UNION, DE LAS SUSTANCIAS PROHIBIDAS POR EL REGLAMENTO 1223/2009/EC, SOBRE PRODUCTOS COSMETICOS, NO SE UTILIZAN PLASTICOS DE LOS GRUPOS 03 Y 07, PROPENSOS A LIBERAR BISFENOL-A

EN LOS ADITIVOS DE DOBLE USO QUE ESTAN SOMETIDOS A RESTRICCIONES EN LOS ALIMENTOS, QUE DEFINE EL REGLAMENTO 10/2011/EC, NO SON UTILIZADOS INTENCIONADAMENTE EN LA FABRICACION DE ESTE PRODUCTO.

